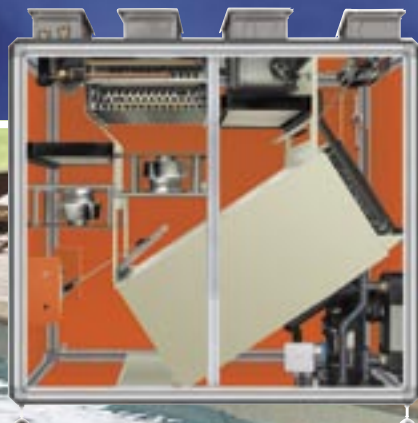


# Thermocond® 29

*Comfort klimaatsysteem  
voor zwembaden  
met recuperator en warmtepomp*



Ventilatie

Verwarming

**LUCHT  
KLIMAAT**

Hoogrendements  
energiebesparing

Bedrijfsklare  
apparatuur

Engineering

**Serie 29 Thermocond®**

ontvochtiging - verwarming - ventilatie  
comfortabel - zuinig

*Menerga betrouwbare partner, innovatieve oplossingen*



**menerga**

KLIMAATTECHNOLOGIE

Veerpolder 31 - 2361 KX Warmond

Telefoon 071 301 24 12 - Telefax 071 301 02 17

info@menerga.nl - www.menerga.nl

29

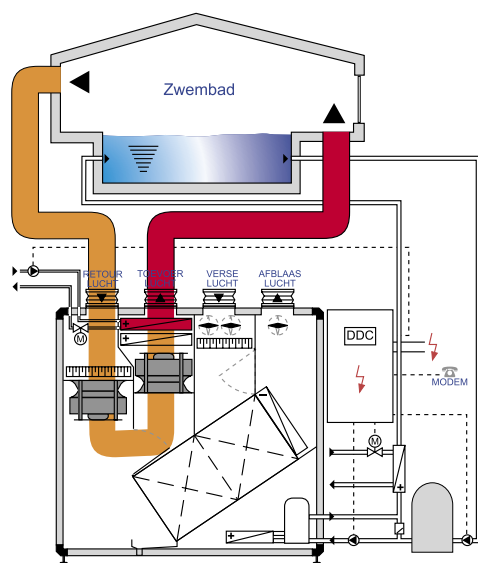
## Menerga Comfort Klimaatsysteem voor zwembaden

### Serie 29.00.01: *ThermoCond*<sup>®</sup>

De MENERGA<sup>®</sup> NL *ThermoCond*<sup>®</sup> Serie 29, is in 4 grootten leverbaar en werd ontworpen voor privé-zwembaden, hotel- en therapiebaden en andere kleinere openbare zwembaden. Het systeem verwarmt, ontvochtigt en ventileert de zwembadruimte.

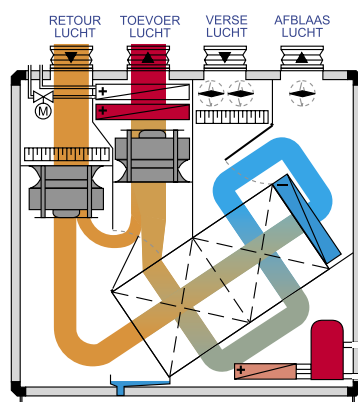
Optioneel kan ook het zwembadwater door het *ThermoCond*<sup>®</sup> systeem bijverwarmd worden. Aanvullende voorzieningen zoals radiatoren, vloerverwarming en de bijbehorende regelsystemen zijn niet nodig.

#### 1 Recirculatie verwarmen



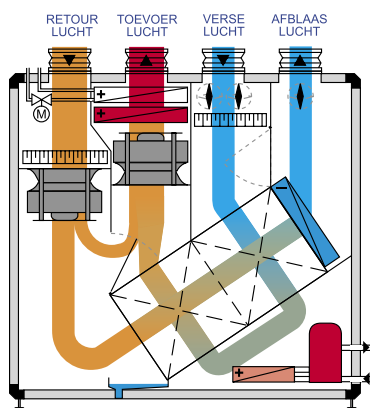
*Opwarming in de winter van de luchtstroom via de naverwarmingsbatterij die op het c.v. systeem aangesloten is.*

#### 2 Ontvochtiging



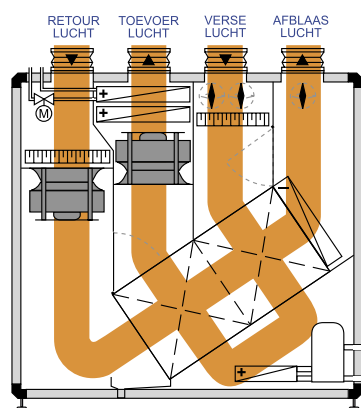
*Ontvochtiging in rustbedrijf van een bepaald deel van de totale luchtstroom door afkoeling in de verdamper van de warmtepomp. Door de voorgeschakelde hoogrendement kruisstroom warmtewisselaar wordt de ontvochtigingscapaciteit aanzienlijk verhoogd. De aldus ontvochtigde lucht wordt in de kruisstroomwisselaar voorverwarmd en samen met de onbehandelde recirculatielucht door de condensor van de warmtepomp naverwarmd. De naverwarmingsenergie komt geheel vrij van het ontvochtigingsproces.*

#### 3 Ontvochtiging met buitenlucht (winter)



*In badbedrijf wordt een uit hygiënische overwegingen een bepaalde hoeveelheid verse buitenlucht aangezogen en vermengd met de recirculatielucht. De relatief koude buitenlucht verhoogt het voorkoeffect in de kruisstroomwisselaar en vergroot hierdoor de ontvochtigingscapaciteit van de unit. Ontvochtiging door afblaaslucht-verse buitenlucht bedrijf; naar behoefte met of zonder warmtepompondersteuning.*

#### 4 Zomerbedrijf



*Recirculatieklep dicht; volledige ventilatie met verse buitenlucht via de hoogrendements warmtewisselaar. Ontvochtiging bij hogere buitentemperaturen door volledig afblaaslucht-verse buitenlucht bedrijf; normaliter zonder warmtepomp.*