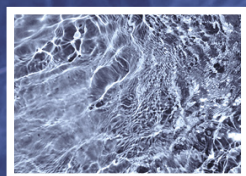


# AquaCond® 43/44

*Klimaat-unit voor  
warmteterugwinning  
uit afvalwater*

**Met recuperator en warmtepomp  
Groot vermogen - laag verbruik**



Ventilatie

Verwarming

Milieuvriendelijke  
adiabatische koeling

**LUCHT  
KLIMAAT**

Hoogrendements  
energiebesparing

Bedrijfsklare  
apparatuur

Engineering



**Serie 43/44 AquaCond®**

De klimaat-unit die warmte terugwint uit afvalwater,  
zonder onderhoudszorgen

Serie 44 met automatische reiniging

*Menerga betrouwbare partner, innovatieve oplossingen*



**menerga**

KLIMAATTECHNOLOGIE

Veerpolder 31a - 2361 KX Warmond

Telefoon 071 301 24 12 - Telefax 071 301 02 17

info@menerga.nl - www.menerga.nl

## Menerga AquaCond® klimaat-unit voor warmteterugwinning met recuperator en warmtepomp

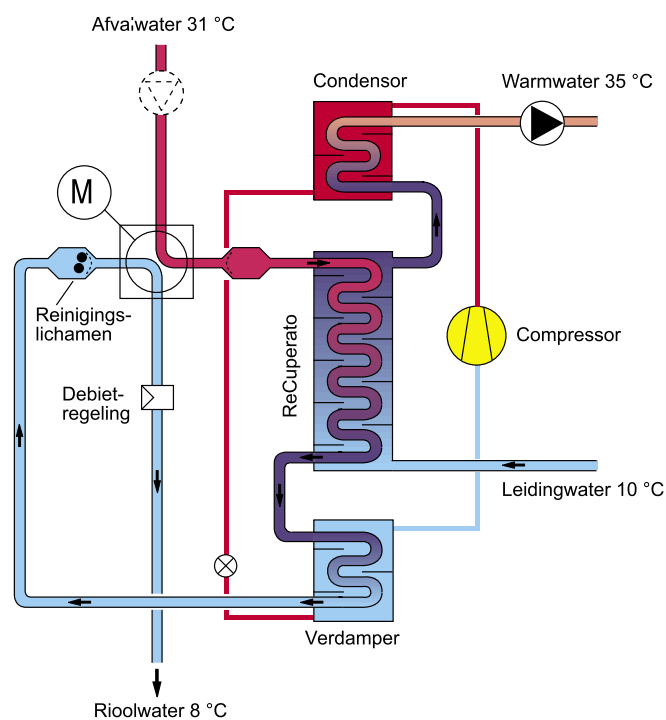
### Serie 43/44: AquaCond®

Het Menerga warmteterugwinapparaat **AquaCond®** voor afvalwater met recuperator en warmtepomp zorgt voor de warmteoverdracht van afvalwater naar leidingwater. De machine kan overal ingezet worden waar het warme afvalwater door vers leidingwater vervangen moet worden: bv. in zwembaden voor zwem- en douchewater, in wasserijen, fotolabs enz. Door de combinatie van een recuperator en een warmtepomp wordt slechts ca. 10% van de energie van een conventionele verwarming gebruikt.

Bij onvervuild afvalwater wordt serie 43 ingezet en bij ver-  
vuild afvalwater serie 44.

De serie 44 is uitgerust met een automatische reiniging. Met regelmatige tijdsintervallen worden reinigungslichamen in twee richtingen door het afvalwatercircuit gestuwd. De reinigungslichamen weken het afgezette vuil van de wanden los. De hierdoor steeds schone wanden van de recuperator en verdamper garanderen permanent een optimale werking.

### Bedrijfstoestanden



### Reinigingsfase

