

# ThermoCond 39: Classificaties

Door het inzetten van de modulerende volumestroomregeling en het toepassen van de nieuwste generatie ventilatormotoren en compressoren behaalt de **ThermoCond 39** unit zeer hoge energie-classificaties. Onder de nominale luchthoeveelheid (zie technische specificaties in de catalogus) wordt voldaan aan de volgende klassen:

- 70% Warmteterugwin-rendement classificatie volgens DIN EN 308 (1997) voelbaar, bij 100% buitenlucht
- H1 Warmteterugwin-classificatie volgens DIN EN 13053 (2006)
- V2 Luchtsnelheid classificatie volgens DIN EN 13053 (2006)
- A+ Energie-efficiëntie classificatie volgens Duitse RLT-Herstellersverband (2009)
- B Energie-efficiëntie label classificatie volgens Eurovent



## Menerga is innovatief & besparend

*Transparante energie-prognoses, landelijk dekkend service netwerk*



Menerga bouwt en levert al ruim 30 jaar luchttechnische systemen die de bestaande energiebronnen zo min mogelijk aanspreken. Alle systeem-componenten zijn ontworpen met dit als uitgangspunt. Menerga geeft een duidelijk gunstiger exploitatiebeeld die de voordelen voor de gebruiker en het milieu onweerlegbaar aantonen.

### Menerga Energieadvies

Menerga voorziet offertes van transparante energieverbruiks-prognoses. Deze kosten/batenanalyse maakt de keuze voor een systeem eenvoudiger.

### Menerga Service

Menerga heeft een landelijk dekkend service netwerk met hooggeschoolde medewerkers. Wij bieden alle diensten die vereist zijn bij het klimatiseren van gebouwen. Na oplevering, inregeling/inbedrijfstelling biedt Menerga de mogelijkheid tot diverse service-overeenkomsten op jaarbasis.



Veerpolder 31 - 2361 KX Warmond  
Telefoon 071 301 24 12 - Telefax 071 301 02 17  
info@menerga.nl - www.menerga.nl

**NIEUW**



*De overtreffende trap van klimatiseren en warmte terugwinning in zwembaden*

## ThermoCond 39

**ENERGIEKLASSE A+**



# ThermoCond 39

## Het ingrijpend verbeterde Plug & Play systeem!

Al 30 jaar loopt Menerga voorop in de ontwikkeling en productie van 'Plug & Play' ontvochtigings-systemen speciaal voor zwembaden. De **ThermoCond serie 37** is nog altijd koploper in energiebesparing. De afgelopen jaren hebben de ingenieurs van Menerga niet stil gezeten en hebben door toepassing van een aantal nieuwe ontwikkelingen in de techniek dit beproefde concept aanzienlijk verbeterd. Deze nieuwe ontwikkeling introduceert Menerga met de naam **ThermoCond serie 39**.

### Globale werking Menerga ThermoCond

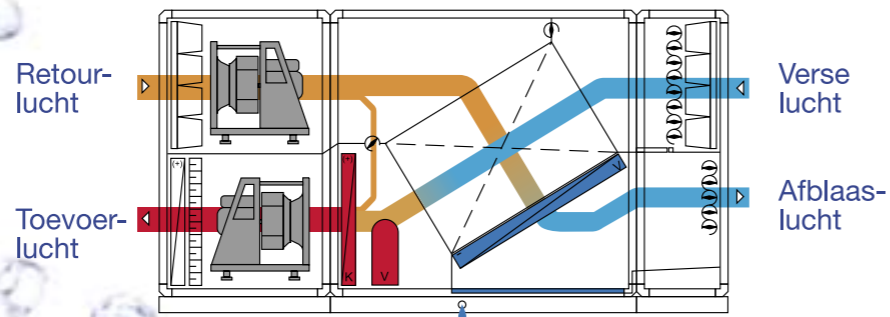
Het ontvochtigen van de zwembadruimte tijdens bad-bedrijf, wordt primair verzorgd door het aanvoeren van verse (droge) buitenlucht. De benodigde hoeveelheid buitenlucht die nodig is om de gewenste ruimteconditie te handhaven wordt continue bijgesteld en kan variëren tussen 30 en 100% (minimum is instelbaar in de Menerga regeling).

Voor het opwarmen van de (koude) droge buitenlucht is de **ThermoCond** voorzien van een asymmetrische hoogrendements polypropyleen kruisstroomwisselaar waarmee het grootste deel van de **voelbare** warmte uit de warme en vochtige retourlucht wordt teruggewonnen.

Het grootste deel van de energierugwinning vindt plaats uit het vochtige deel van de retourlucht, ook wel **latente** energie genoemd. Normaal wordt dit vocht naar buiten afgevoerd, maar door inbouw van een warmtepomp met speciale regeling kan dit energie potentieel ook teruggewonnen worden.

De van de warmtepomp vrijgekomen warmte-energie wordt middels de in de toevoerlucht geplaatste luchtcondensator gebruikt om de koude toevoerlucht te verwarmen, en/ of afgegeven aan de optionele badwatercondensator om het badwater op te warmen.

**Op deze wijze bereikt de warmtepomp een ongeëvenaarde COP van meer dan 7!**



# Innovaties

## ThermoCond serie 39 ten opzichte van serie 37

### Intelligente regeling

In zwembaden is als gevolg van de uitdamping van het zwembadwater het afvoeren van de vochtige lucht noodzakelijk. De hoeveelheid uitgedampt zwembadwater is afhankelijk van de badbezetting. Door de geavanceerde regeling en het toepassen van nieuw ontwikkelde componenten is het mogelijk de benodigde verse droge buitenluchthoeveelheid aan te passen aan de badbezetting.

Tijdens de inbedrijfstelling zal een maximale en minimale luchthoeveelheid worden vastgesteld, gebaseerd op o.a. de eigenschappen van het aanwezige lucht-verdeel systeem en de benodigde doorspoeling van de lucht in het zwembad. Tussen deze twee luchthoeveelheden regelt de **ThermoCond** afhankelijk van de bedrijfsomstandigheden steeds naar de meest optimale stand.

### Traploos digitaal regelbare compressor techniek

Eén van de belangrijkste onderdelen in de **ThermoCond** is de warmtepomp. De toegepaste scroll compressor is in plaats van de aan/uit regeling nu tussen de **10-100%** regelbaar. Hierdoor is het mogelijk om ook bij lagere luchthoeveelheid of minimale ontvochtigingsvraag de warmtepomp in te schakelen alsmede de toevoertemperatuur modulerend te verhogen. De CV-ketel zal voor verwarming van de lucht veel minder of helemaal niet worden aangesproken.

### Energiezuinige eC ventilator motoren

De **ThermoCond 37** wordt geleverd met direct aangedreven en frequentie geregelde ventilatoren energieklasse IE2, maar voor de **ThermoCond 39** is Menerga overgegaan op zeer energiezuinige eC gelijkstroom ventilatormotoren. Deze gelijkstroom motoren hebben met name in deellast een hoger rendement dan IE2 asynchrone ventilatormotoren. Bij grote luchthoeveelheden worden meerdere eC-ventilatoren parallel geschakeld.

*Uit gerealiseerde projecten is gebleken dat de eC ventilatoren met modulerende regeling bij nominaal bedrijf 30% minder energie verbruiken en in deellast zelfs 75% minder elektriciteitsverbruik hebben.*

### Badwatercondensator (optioneel)

Wanneer sprake is van een nieuwbouw project met geringe transmissieverliezen of een project waarbij hoge watertemperaturen vereist zijn, zoals therapeutische baden, is een badwatercondensator wenselijk. Wanneer de warmtepomp zijn warmte niet geheel meer aan de lucht kan afgeven wordt het warmteoverschot via de badwatercondensator aan het badwater afgegeven. Tevens is het mogelijk om al de verkregen warmte aan het badwater af te geven.

